

Fourreau BornFix® 2 pour BornFlex® Indémontable  
FT04DELP-010002

Document propriété de DELPLAST. Tous droits réservés. Octobre 2014

**Cas d'emploi**

La fixation **BornFix® 2** est un brevet DELPLAST. Elle est préconisée dans les cas où l'environnement du **BornFlex®** est accidentogène : carrefours, rond points, zones de circulation poids lourds intenses, rues étroites, etc... sont les lieux de prédilection à l'installation de la solution **BornFix®2** pour rendre votre **BornFlex® Interchangeable**.

En effet, elle apporte la meilleure réponse à une demande toujours croissante de résistance supérieure pour ce type d'équipement par la mémoire de forme du **BornFlex®**, mais propose également, dans les cas toujours possibles d'une destruction inévitable par la fréquence des chocs auquel il serait soumis, une solution innovante et économique par la facilité de son remplacement, grâce à son clipsage rapide et indémontable, une exclusivité DELPLAST.

**Spécifications techniques**

**Matériaux**

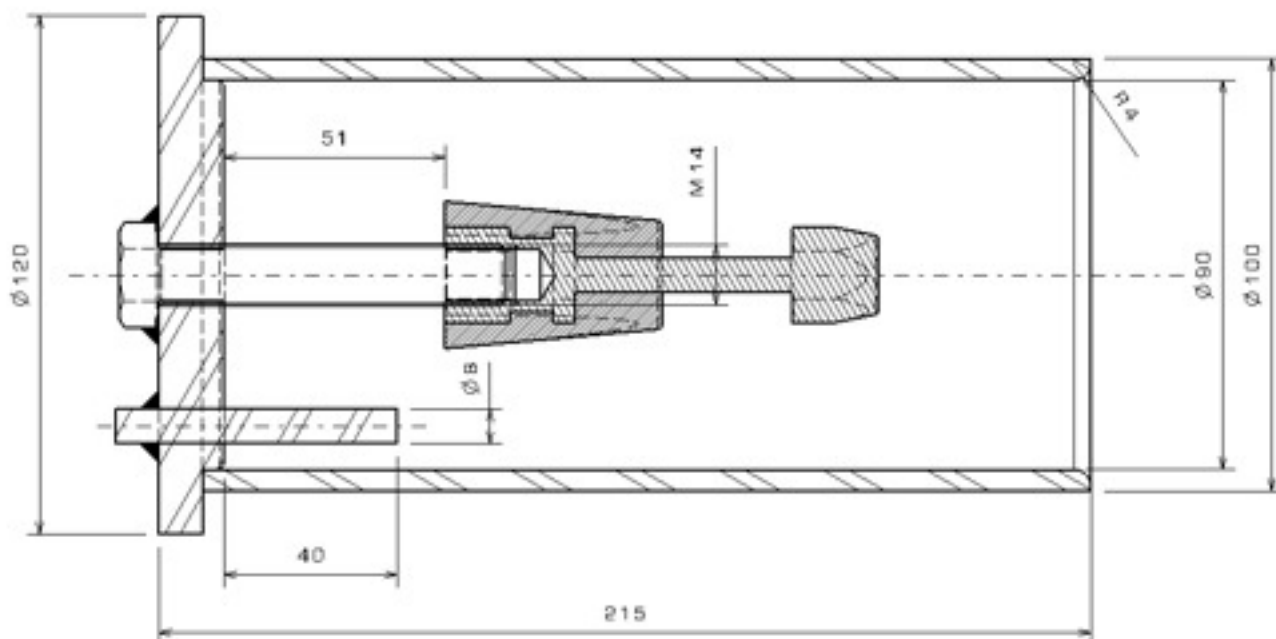
Fourreau en Aluminium 6060 T6.

Visserie Acier Zingué 7 µm.

Queue de sapin en Polyuréthane 83 ShA haute performance.



**Dimensionnel**



**Référence Article**

Code Article	Référence	D <sub>int</sub> (mm)	L <sub>tot</sub> (mm)	Poids (kg)
PFO4DELP-010002	BornFix®2 pour BornFlex® D90 Interchangeable	90	215	1,450

## Consignes de pose

### Kit de montage BornFix®2

- 1 Fourreau Aluminium à sceller Ø90 mm Longueur 215 mm
- 1 Queue de Sapin filetée M14 (montée sur le fourreau)
- 1 Bouchon Ø90 mm d'obturation pour scellement



### Phase 1 : Scellement du fourreau BornFix®2

Le fourreau a été volontairement doté en usine d'un opercule plastique pour l'occulter et le protéger des éventuels souillures et gravats lors de son scellement. **Laisser ce plastique en place** et procéder au scellement de **BornFix®2**, soit par un béton traditionnel, soit par un enrobé de finition en veillant à le faire affleurer au niveau définitif de la chaussée.

### Phase 2 : Préparation BornFix®2/BornFlex®

S'assurer que le scellement est sec et solide. Enlever l'opercule plastique blanc présent sur le dessus du fourreau **BornFix®2**, et vérifier qu'aucun corps étranger (caillou, gravas...) ne tombe dans le fourreau.

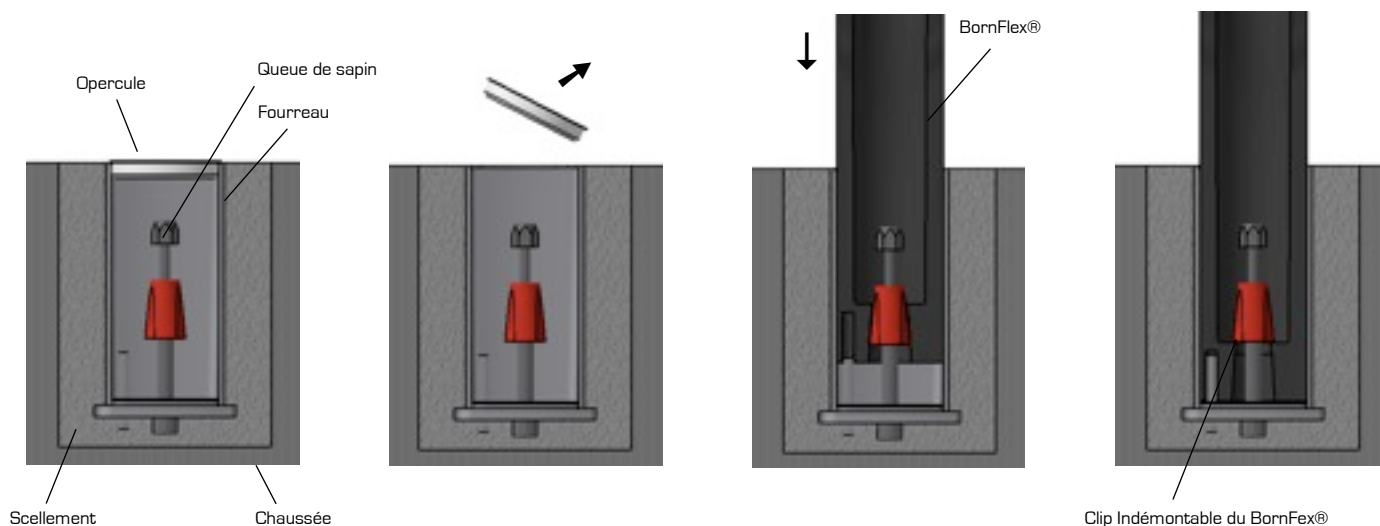
Pour faciliter la pose du **BornFlex®**, enduire sans excès les 50 mm de la partie supérieure du fourreau d'un peu de graisse, à répartir uniformément.

### Phase 3 : Mise en place et bridage du BornFlex®

Le potelet **BornFlex®** est doté de 2 trous à sa base. Le trou conique central sert à sa fixation par clip, le plus petit trou empêchant quant à lui, la rotation du BornFlex® dans le fourreau BornFix®2.

Présenter le **BornFlex®** dans son fourreau et faire coïncider l'axe anti-rotation présent en fond de fourreau avec le petit trou du **BornFlex®**, qui va descendre naturellement. Forcer sur les 5 derniers centimètres, afin de clipper le BornFlex sur la queue de sapin.

C'est terminé, votre **BornFlex®** est maintenant en place et indémontable.



## Remplacement du BornFlex® usagé

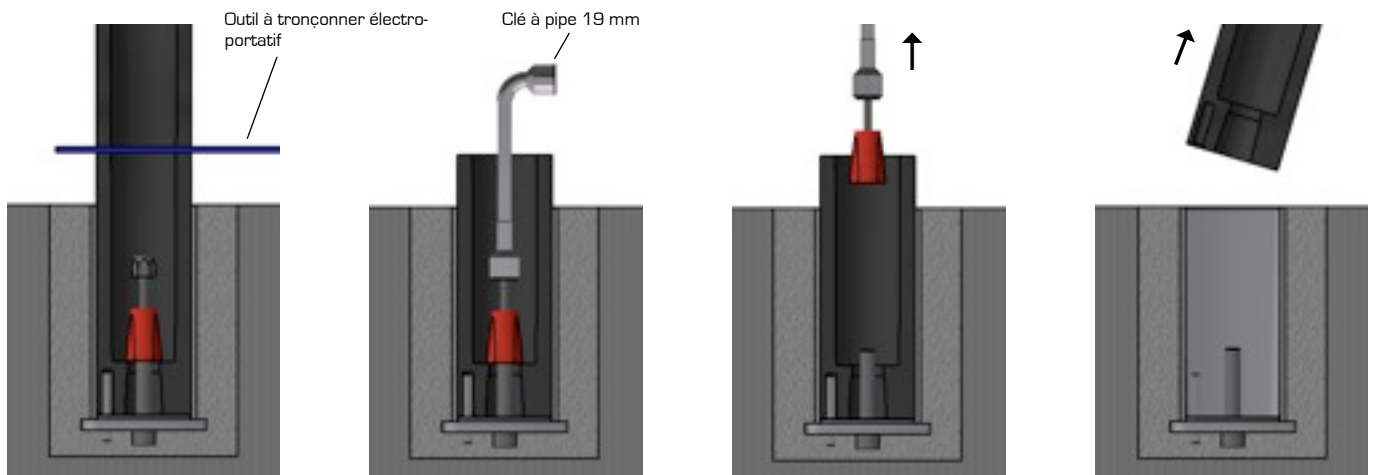
### Extraction du BornFlex® détérioré

Votre **BornFlex®** a été martyrisé et vous décidez de son remplacement.

Se munir d'une scie à large denture ou plus facilement d'une tronçonneuse, d'une clef à pipe de 19 mm, d'un tube de graisse... et d'un **BornFlex®** neuf.

**Couper le BornFlex® usagé environ 50 mm au dessus de la chaussée.** Réaliser de préférence une coupe perpendiculaire au tube, qui facilitera le démontage et l'extraction de la chute présente à l'intérieur du fourreau. Avec une clef à pipe de 19 mm, procéder au démontage de la pièce présente à l'intérieur du fourreau. Nous l'appelons 'queue de sapin'.

Extraire la chute du **BornFlex®**.



### Mise en place d'un nouveau BornFlex®

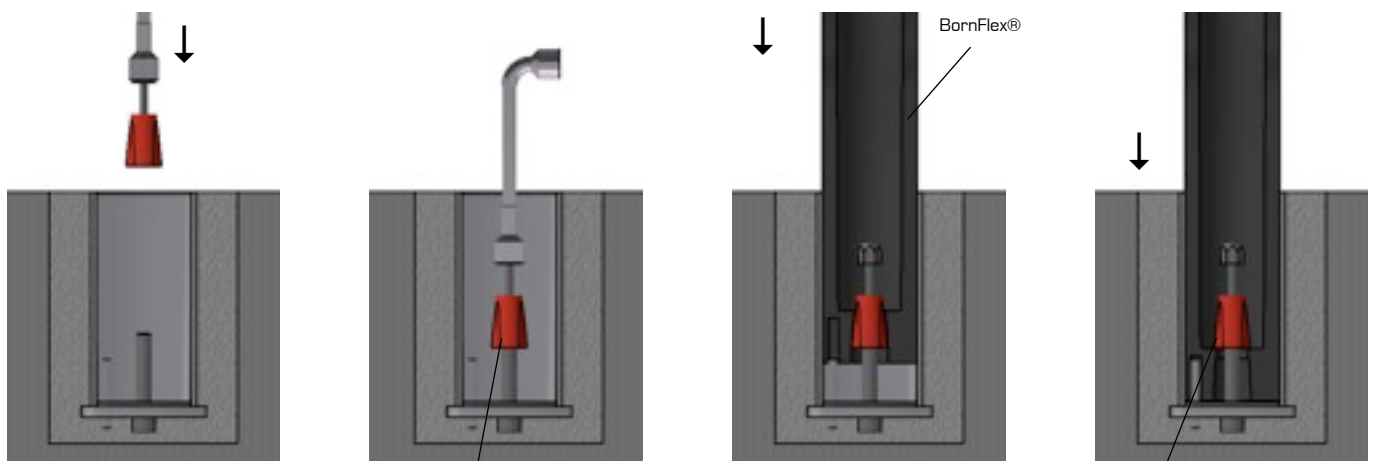
Par précaution, et pour faciliter un remplacement ultérieur, enduire d'un peu de graisse les filets de la queue de sapin avant son remontage.

Remonter la queue de sapin, et visser jusqu'en butée **sans forcer**. Un serrage excessif pourrait endommager la queue de sapin et nuirait à la bonne tenue du **BornFlex®**. La queue de sapin est un accessoire de pose. Elle est disponible dans les cas où vous estimeriez devoir la changer. Contactez nous.

S'assurer qu'aucun corps étranger n'a pénétré le fourreau. Présenter le **BornFlex®**, qui est doté de 2 trous à sa base. Le trou conique central sert à sa fixation, le plus petit empêchant la rotation du BornFlex® dans son fourreau.

Aligner le petit axe latéral en fond de fourreau avec le petit trou du **BornFlex®** qui va descendre naturellement. Forcer sur les 5 derniers centimètres.

C'est terminé, votre nouveau **BornFlex®** est maintenant en place. L'opération totale de remplacement ne prend pas plus de 15mn, et nécessite un minimum d'équipement pour l'intervention de vos services techniques.



La queue de sapin doit être vissée à fond de filet afin d'assurer une bonne tenue du BornFlex®

Clip Indémontable du BornFlex®