

Plaque de fixation pour Douilles Filetées (PFD)
FT01DELP-060201

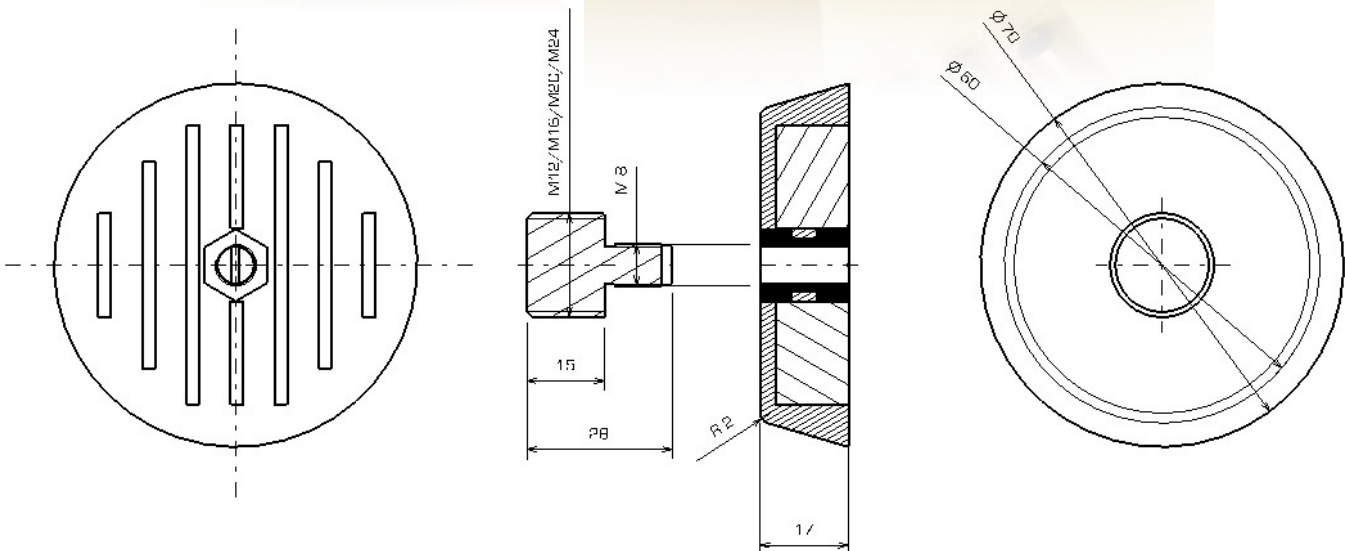
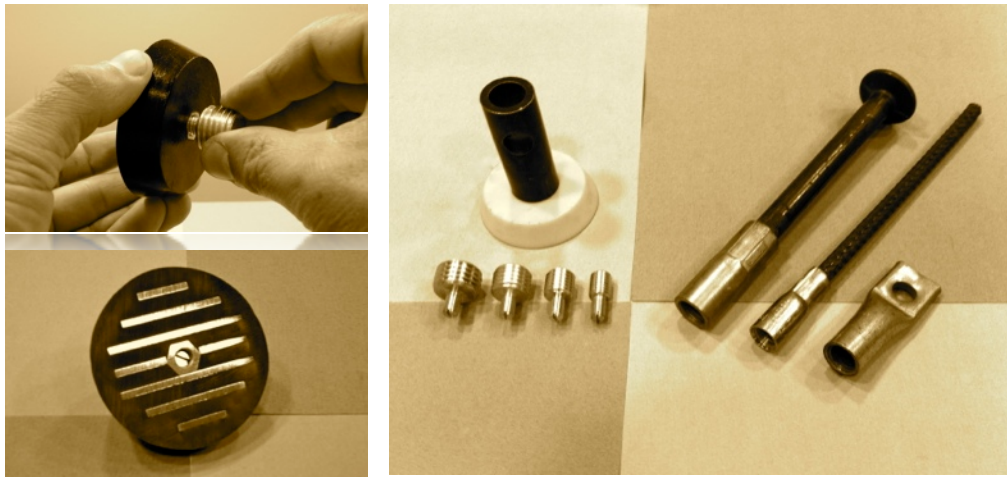
Document propriété de DELPLAST. Tous droits réservés.. Janvier 2014

Domaine d'application

> Mise en position de systèmes de reprise pour le levage d'éléments préfabriqués (douilles filetées)

Spécifications techniques générales

- > Plaque pour douille filetée M12/M16/M20/M24.
- > Polyuréthane 65 ShD haute performance pour une tenue optimale des aimants.
- > Système magnétique ferrite rond permettant le passage de l'insert M8.
- > Insert en Acier Zingué fileté M8 pour une reprise avec têtes de fixation interchangeables M12/M16/M20/M24.
- > Têtes de fixation zinguées filetées M8 d'un côté (fixation sur la plaque), et fileté au choix M12/M16/M20/M24 (en fonction de la douille à maintenir).
- > Empreinte tournevis plat sur la face arrière pour le dévissage de la plaque+téton après coulée béton.



Données dimensionnelles & magnétiques

Code Article	Référence	D (mm)	d (mm)	H (mm)	Poids (kg)	TT ¹ (daN)
PFO1DELP-060201	Plaque PFD D 70 d60 e17	70	60	17	0,180	45 daN
Code Article	Référence	M1	M2	H	Poids (kg)	
PFO1DELP-060202	Téton M8/M12	M8	M12	28	0,015	
PFO1DELP-060203	Téton M8/M16	M8	M16	28	0,023	
PFO1DELP-060204	Téton M8/M20	M8	M20	28	0,035	
PFO1DELP-060205	Téton M8/M24	M8	M24	28	0,045	

¹ : Tenue en Traction installée.