

Demi-Sphères Magnétiques pour Ancres Magasin (AMA)
FT01DELP-060101

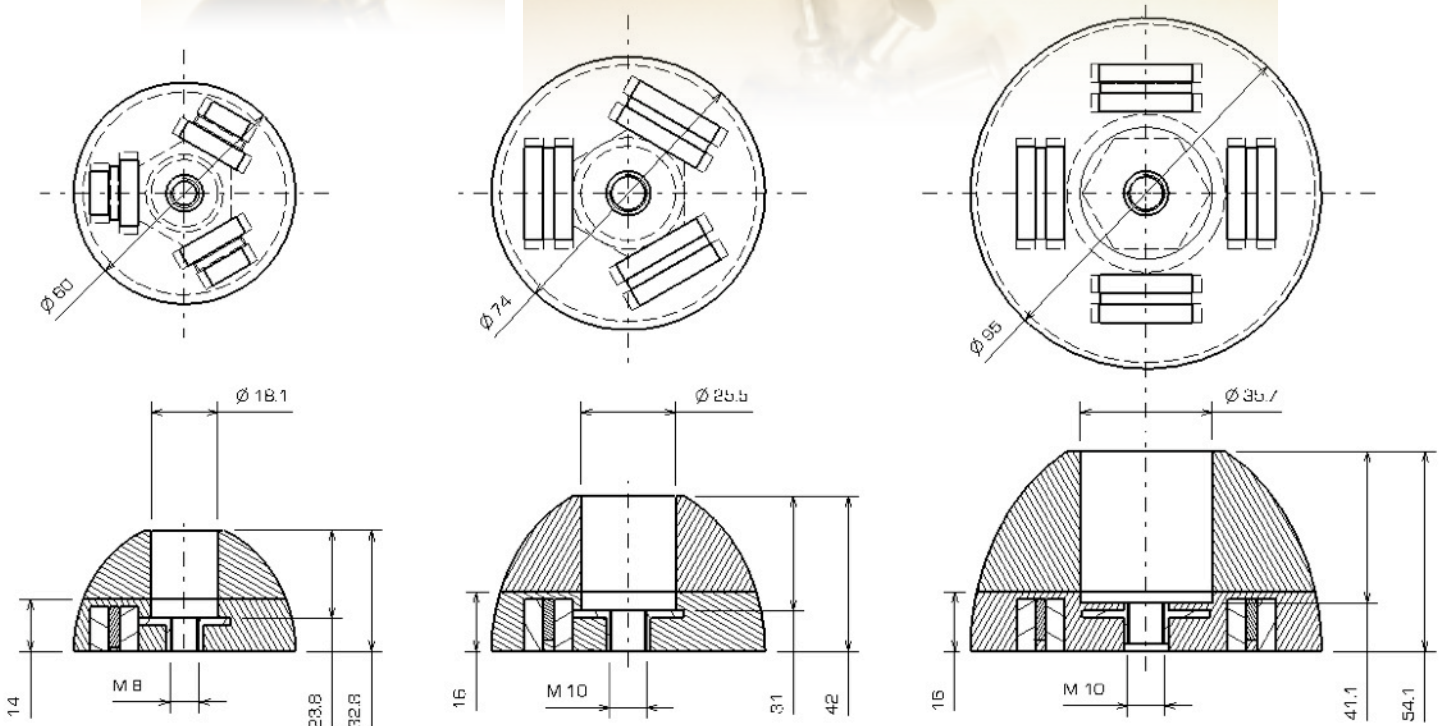
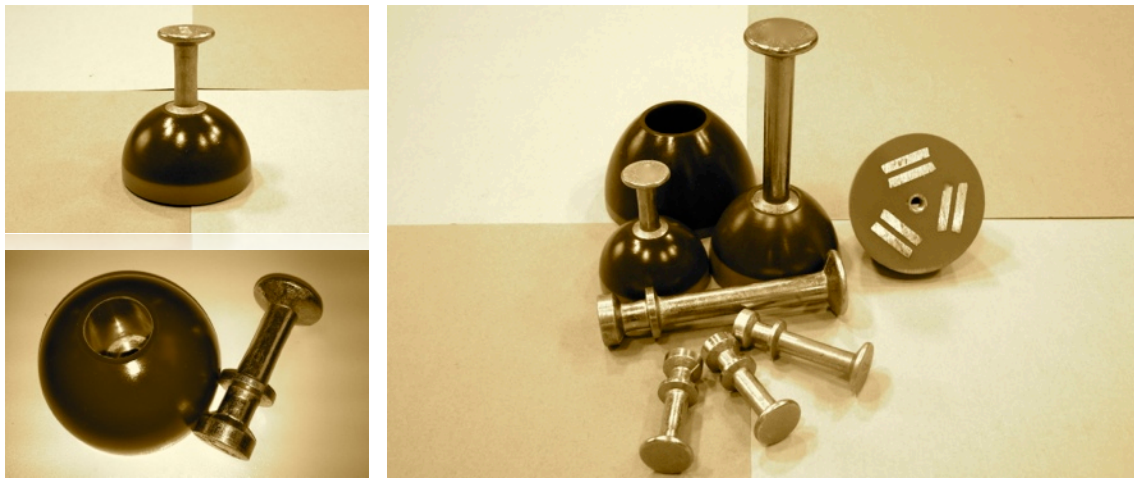
Document propriété de DELPLAST. Tous droits réservés. Janvier 2014

Domaine d'application

> Mise en position de systèmes de reprise pour le levage d'éléments préfabriqués en béton (ancres magasin).

Spécifications techniques générales

- > Réservations bi-matières pour ancres magasin rectifiées (65 ShD/83 ShA).
- > Polyuréthane 65 ShD haute performance pour une tenue optimale des aimants.
- > Polyuréthane 80 ShA haute performance pour un ajustement parfait de l'ancre magasin.
- > Système magnétique optimisé en fonction des caractéristiques dimensionnelles du produit.
- > Insert en acier zingué fileté M8/M10 pour une extraction facile de la 1/2 sphère.



Données dimensionnelles & magnétiques

Code Article	Référence	D (mm)	H (mm)	Dint (mm)	Filetage	Poids (kg)	TT ¹ (daN)
PFO1DELP-060101	1/2 sphère AMA 1,3T	60	29,3	18,1	M8	0,125	45 daN
PFO1DELP-060102	1/2 sphère AMA 2,5T	74	33,8	25,5	M10	0,220	75 daN
PFO1DELP-060103	1/2 sphère AMA 5,0T	95	43,4	35,7	M10	0,365	100 daN

¹ : Tenue en Traction installée.