

Bloc Résine Magnétique Med Log (BRM Med Log)
FT01DELP-010061

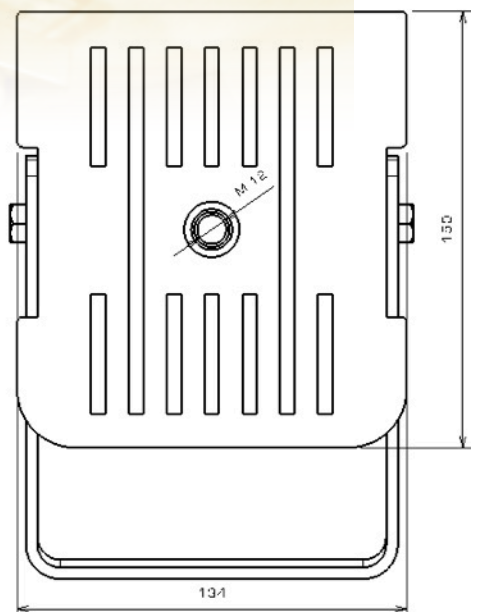
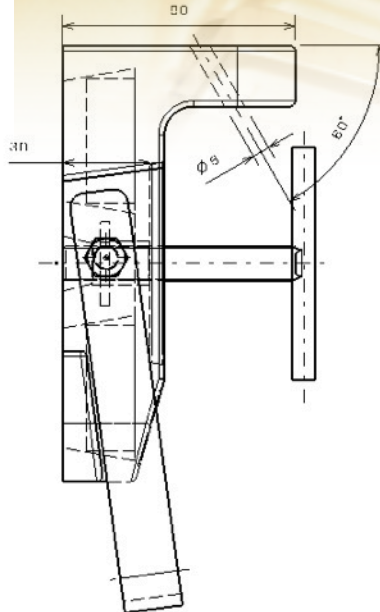
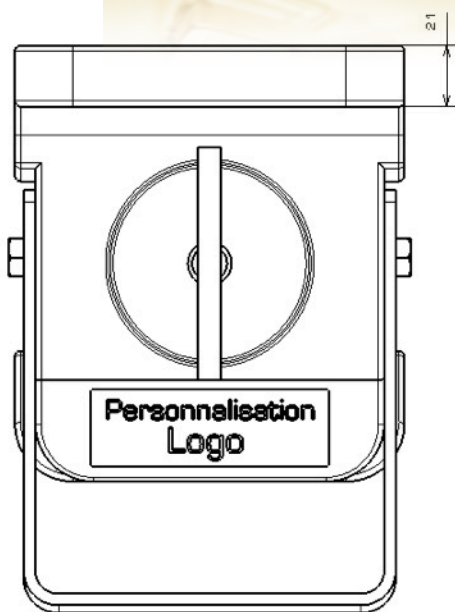
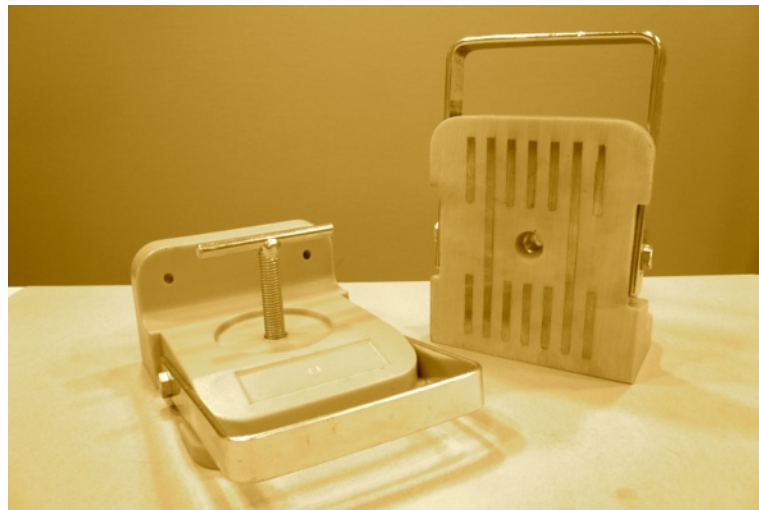
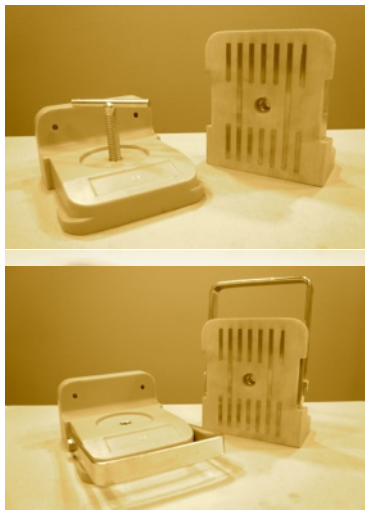
Document propriété de DELPLAST. Tous droits réservés. Janvier 2014

Domaine d'application

- > Maintien de mannequins de portes/fenêtres, abouts de voile sur coffrages métalliques (coffrages métalliques pour la réalisation de voile béton sur chantier).
- > Maintien de joues de coffrage sur banc de préfabrication (produits préfabriqués béton en usine).

Spécifications techniques générales

- > Polyuréthane 95 ShA haute performance pour une tenue optimale du système magnétique dans le bloc.
- > Système magnétique forte puissance monobloc pour assurer la rigidité de la face magnétique.
- > Poignée en U et Clé M12 en T en acier zingué pour le décolllement du bloc (en fonction des modèles).
- > Réserve fileté M12 pour la réception d'un cône de compression.
- > Face d'appui plane (2 trous D6 inclinés à 60° pour la fixation du mannequin ou de la joue de coffrage).
- > Bloc Magnétique personnalisable (logo, coordonnées...).



Données dimensionnelles & magnétiques

Code Article	Référence	Décollement	Insert	RCC ¹	L(mm)	l(mm)	h(mm)	Poids (kg)	TT ²	TG ³
PFO1DELP-010061	BRM Med Log - Clé T	Clé T M12	M12	Oui	135	150	80	1,825	280 kg	95 kg
PFO1DELP-010062	BRM Med Log - Poignée U	Poignée U	M12	Oui	135	150	80	2,000	280 kg	95 kg
PFO1DELP-010063	BRM Med Log - Poignée U + Clé T	Poignée U + Clé T M12	M12	Oui	135	150	80	2,090	280 kg	95 kg

¹ : RCC Reprise pour Cône de compression.

² : Tenue en Traction installée.

³ : Tenue au Glissement contrôlée. Les valeurs indiquées ont été mesurées dans nos ateliers. Certaines variations peuvent apparaître en fonction des conditions d'utilisation sur chantier.